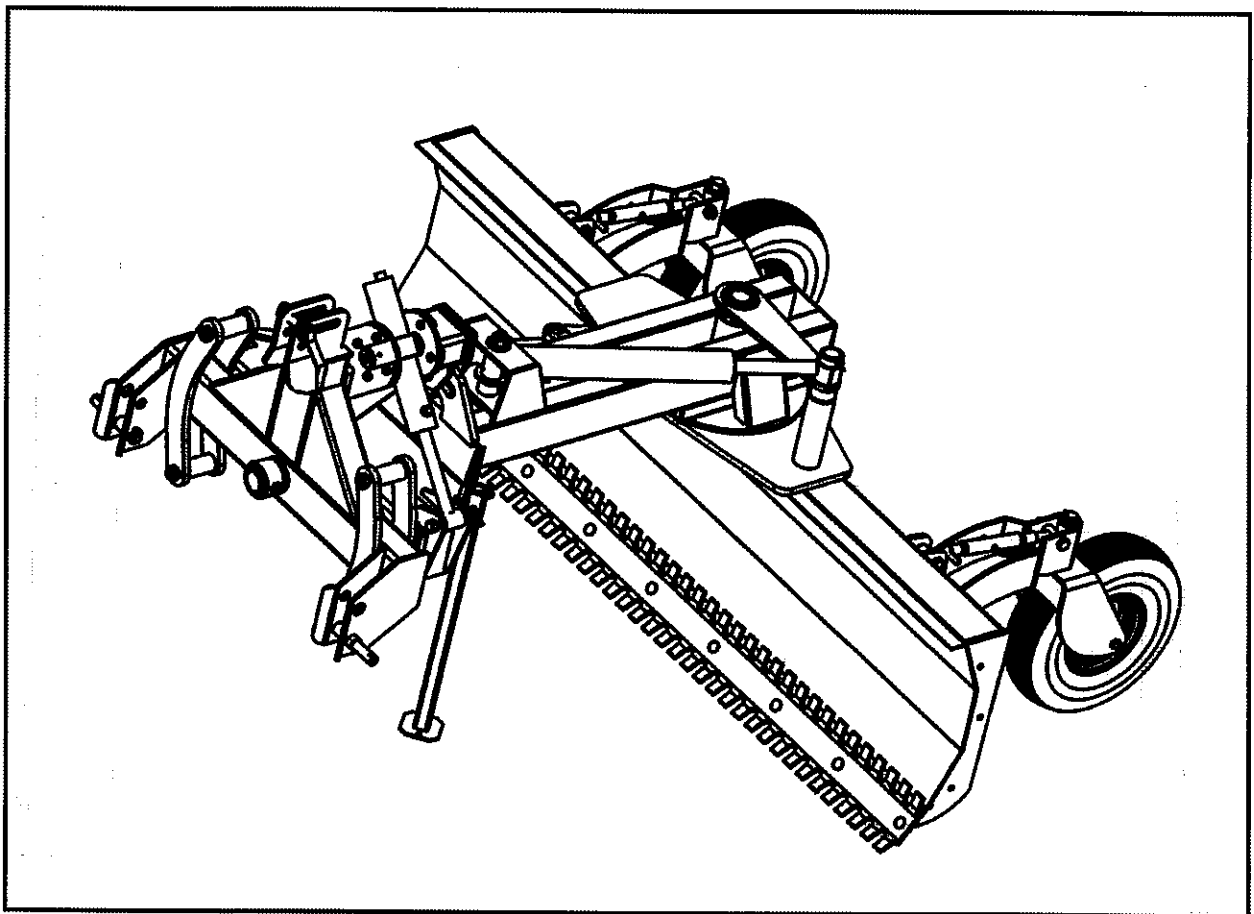


# Fransgård

Håndbog  
Manual  
Handbuch




Planerings-skær  
Leveller  
Planierschilder

GT-250PH: 141890>>>


GT-300PH: 131798>>>

**Fransgård**  
Fredbjergvej 132 • DK-9640 Farsø • www.fransgard.dk

Type	GT-250 PH
Kg	880
kW	
Fransgård 	

**CE**  
Made in Denmark 294

**Fransgård**  
Fredbjergvej 132 • DK-9640 Farsø • www.fransgard.dk

Type	GT-300 PH
Kg	940
kW	
Fransgård 	

**CE**  
Made in Denmark 295

Fransgård Maskinfabrik A/S  
Fredbjergvej 132  
DK - 9640 Farsø  
Telefon : +45 98 63 21 22  
Fax : +45 98 63 18 65  
www.fransgard.dk  
mail@fransgard.dk

DK

<b>Indholdsfortegnelse</b>	<b>Side</b>
Tekniske data .....	1
Introduktion.....	2
Sikkerhedsforskrifter.....	2
Smøring og vedligeholdelse .....	2
Montering af maskinen .....	2
Reservedelslister .....	6-

GB

<b>List of contents</b>	<b>Page</b>
Technical specifications.....	1
Introduction.....	3
Safety instruction .....	3
Lubrication and maintenance .....	3
Mounting of the machine .....	3
Spare parts list.....	6-

D

<b>Inhaltsverzeichnis</b>	<b>Seite</b>
Technische Daten .....	1
Introduktion.....	4
Sicherheitsvorschriften .....	4
Wartung und Abschmieren.....	4
Montageanleitung .....	4
Ersatzteilliste .....	6-

## **Tekniske data**

	<b>GT-250PH.....</b>	<b>GT-300PH</b>
Vægt.....	880 kg.....	940 kg
Arbejdsbredde.....	2,50 m.....	3,00m
Højde på blad.....	0,70 m.....	0,70 m
Dækstørrelse....	21x6.00/6ply....	21x6.00/6ply

## **Technical data**

	<b>GT-250PH.....</b>	<b>GT300PH</b>
Weight.....	880 kg / .....	940 kg /
	1940 lbs.....	2075 lbs
Working width.....	2,50 m/ .....	3,00m
	8'2" .....	9'8"
Blade height .....	0,70 m.....	0,70 m
	2'2" .....	2'2"
Wheel.....	21x6.00/6ply....	21x6.00/6ply

## **Technische Daten**

	<b>GT-250PH.....</b>	<b>GT-300PH</b>
Gewicht .....	880 kg.....	940 kg
Arbeitsbreite .....	2,50 m.....	3,00 m
Schild Höhe.....	0,70 m.....	0,70 m
Räder .....	21x6.00/6lagig.	21x6.00/6lagig

## Introduktion

GT-250PH & GT-300PH er meget kraftigt opbygget og beregnet til meget svære opgaver. Den er som standard udstyret med hydraulisk drejbart blad, hvilket betyder, at bladet kan dreje ca. 270°.

Indstillingsmulighederne er mangfoldige med dette planeringsskær.

Som standard leveres maskinen med mekanisk sideforskydning. Dette foregår ganske simpelt med en nagle, som fjernes og skæret skubbes til en af siderne. Denne nagle sidder lige bag trepunktsophænget. Som ekstra udstyr tilbyder vi også en hydraulisk cylinder til sideforskydningen.

Horisontalt kan skæret også indstilles. Dette foregår hydraulisk via cylinderen, som sidder forrest på ophænget. Skæret kan hældes +/-20°, for at se hældningen er der foran på trepunktsophænget monteret en tydelig gradtabel. Denne funktion er meget anvendelig ved vedligeholdelse og anlæggelse af grusveje.

Den er endvidere udstyret med kraftige hjul med 6 lag lærred, hjulene er trinløst stilbare med spindler. Hjulene kan rotere 360°, som også er med til at øge maskinens anvendelsesmuligheder.

## Smøring og vedligeholdelse

GT-250PH & GT-300PH er forsynet med smørenipler følgende steder:

- 3 stk. i drejepunktet ved bladet.
- 3 stk. ved drejepunktet i trepunktsophænget.
- 3 stk. ved cylinderen til horisontal indstilling.
- 2 stk. ved stemplet som drejer bladet.
- 2 stk. ved hjulindstillingen
- 2 stk. i hjulene

Disse steder skal smøres en til to gange dagligt eller efter behov med fedt af en god kvalitet.

## Sikkerhedsforskrifter

GT-250PH & GT-300PH er beregnet til afretning af grusveje, diverse rydnings- og planerings opgaver. Maskinen må ikke anvendes til andet. Maskinen er ikke bygget til meget svære entreprenør opgaver, men er et landbrugsaggregat.

Det er ejerens og brugerens ansvar, at sikre sig, at der ikke befinder sig personer eller andet i maskinens arbejdsområde, der kan komme til skade, når maskinen anvendes.

Ved indstilling via den hydrauliske anordning kan der opstå klemningsfare, og det er derfor ejers og brugers ansvar, at der ikke befinder sig nogen i maskinens arbejdsområde.

## Montering af maskinen

GT-250PH & GT-300PH er i visse tilfælde delmonteret. For mere detaljeret vejledning kan en CD'rom rekvireres hos Fransgård på:

Tel.: +45 98 63 21 22

Fax: +45 98 63 18 65

Mail: mail@fransgard.dk

## Introduction

GT-250PH & GT-300PH is heavily constructed and is designed for difficult working conditions. The hydraulic rotation of the blade is a standard feature, which enables approximately 270 degrees of rotation. There are 3 adjustment possibilities for the three point lift and the beam. The blade can be positioned directly behind the tractor or it can be offset to the right or the left. For these adjustments, the blade must be raised with the 3 point hitch, prior to positioning the blade to its desired position. A hydraulic cylinder is available, as an option, to perform these operations.

The leveller may also be adjusted horizontally. The cylinder in the front of the three point linkage is able to tilt the blade +/-20 degrees. This feature is very useful for the maintenance of gravel roads.

Very durable wheels with 6 PLY tires, can be manually adjusted, individually, using spindles. They are also self-steering enabling 360 degree rotation, which increases the application possibilities of this unique blade.

## Lubrication and maintenance

GT-250PH & GT-300PH is supplied with:

- 3 lubrication nipples at the turning point of the blade.
- 3 lubrication nipples at the turning point of the three point lift.
- 3 lubrication nipples next to the hydraulic cylinder for horizontal adjustment.
- 2 lubrication nipples next to the hydraulic cylinder which rotates the blade and
- 2 lubrication nipples are on the wheel adjustment spindle brackets
- 1 lubrication nipple on each wheel.

It is critical that these positions be lubricated once or twice daily, or when required, with a good quality grease.

## Safety instructions

GT-250PH & GT-300PH is designed for road maintenance, and various clearing and levelling jobs and may not be used for any other purpose. The machine is not designed for construction projects. The owner and the user are responsible for prohibiting the use of this machine by unauthorised persons, as well as injury or damages in the work area. Caution is required when adjusting the blade to avoid any injuries. It is the owner and users' responsibility, to ensure that no persons, obstacles or machines are in the immediate vicinity during these operations.

## Mounting of the machine

GT-250PH & GT-300PH will sometimes be delivered partially assembled according to the method of transport. For more detailed mounting and assembly instructions, please contact Fransgård:

Tel.: +45 98 63 21 22

Fax: +45 98 63 18 65

Mail: mail@fransgard.dk

## Introduktion

Das Planierschild GT-250PH & GT-300PH ist stabil gebaut und auch für schwere Arbeiten geeignet. Diese Profi-Serie ist mit einem hydraulisch drehbaren Schild ausgerüstet, das sich um 270° drehen lässt.

Zwischen der Dreipunktaufhängung und dem Ausleger kann das Schild mittels eines Bolzens in eine Mittelstellung (das Schild arbeitet gerade hinter dem Schlepper), nach rechts oder links justiert werden. Zum Verstellen des Auslegers muss das Schild nur leicht angehoben werden. Als Sonderausrüstung kann ein Hydraulikzylinder geliefert werden, der diese Einstellung stufenlos erledigt.

Horizontal können die Schilder auch jetzt eingestellt werden. Das geschieht hydraulisch mit Hilfe von dem Zylinder, der vorne auf der Aufhängung sitzt. Die Neigung ist +/- 20°. Das ist ersichtlich auf dem Aufkleber vorne auf den Aufhängungen.

Ferner hat das GT-250PH & GT-300PH große 6-lagige Räder, die mit Spindeln ausgerüstet und stufenlos höhenverstellbar sind. Die Räder können 360° drehen, das steigert auch die Arbeitsmöglichkeiten.

## Wartung und Abschmieren

Das Fransgård GT-250PH & GT-300PH hat:

- 3 Schmiernippel am Drehpunkt des Schildes.
- 3 am Drehpunkt in der 3-Punktaufhängung.
- 3 am Zylinder vor der Horizontal Einstellung.
- 2 am Hydraulik Zylinder vor der Schild Einstellung.
- 2 an den Radspindeln.
- 2 an den Rädern.

Diese Schmierstellen sollten zweimal am Tag oder je nach Bedarf mit qualitativ hochwertigem Fett abgeschmiert werden.

## Sicherheitsvorschriften

Das Planierschild GT-250PH & GT-300PH eignet sich zum Abziehen von Kies- und Feldwegen sowie diversen Räumungs- und Planierungsaufgaben und darf nicht für etwas anderes verwendet werden. Die Maschine ist nicht für schwere Bauunternehmeraufgaben hergestellt.

Während der hydraulischen Verstellung des Schildes, besteht die Gefahr der Einklemmung, wenn sich jemand im Arbeitsbereich befindet.

Es ist immer der Eigentümer oder Benutzers Verantwortung, dass sich während der Arbeit niemand im Gefahrenbereich der Maschine aufhält.

## Montageanleitung

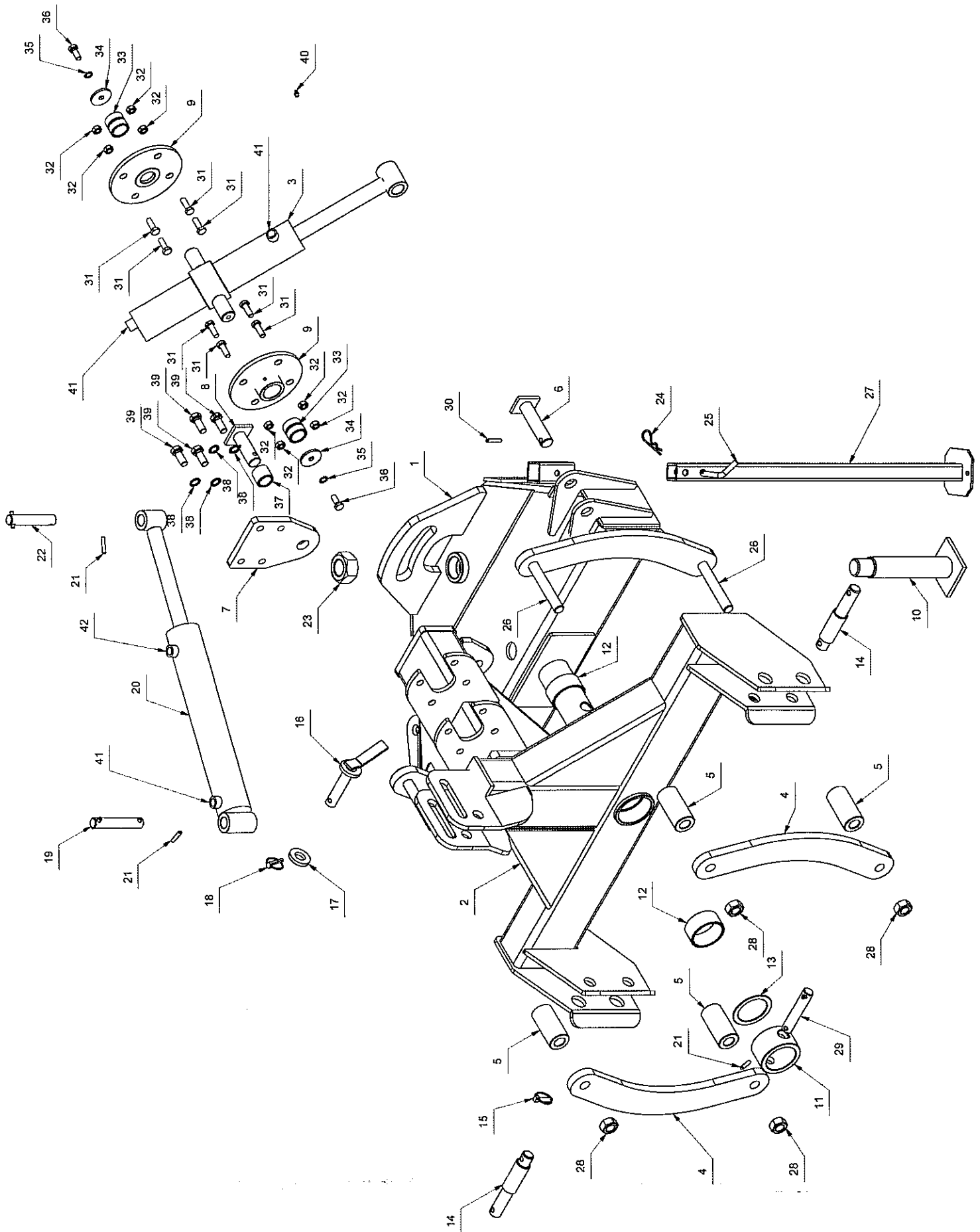
Das GT-250PH & GT-300PH wird in einigen Fällen Teil montiert geliefert. Für weitere Einzelheiten zur Montage kontaktieren Sie bitte Fransgård:

Tel.: +45 98 63 21 22

Fax: +45 98 63 18 65

Mail: mail@fransgard.dk







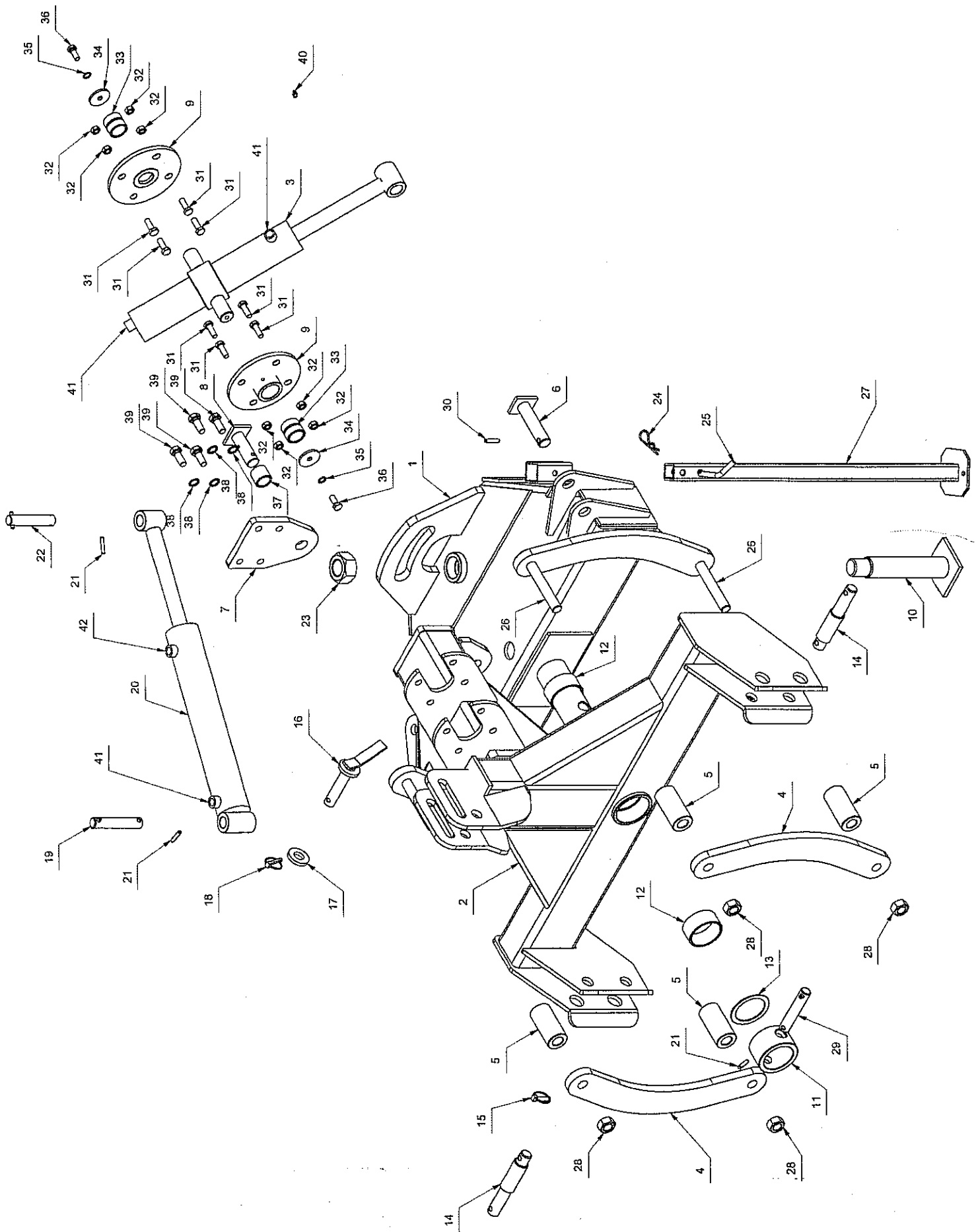
DK

GB

D

Nr. Vare nr. Antal Bezeichnung Bemærkninger  
 No. Part no. Quantity Description Remarks  
 Nr. Teil Nr. Anzahl Beskrivelse

1	26701	1	Trepunktsophæng	Hitch frame	Dreipunkt Anbau	
2	26702	1	Trepunktsophæng	Hitch frame	Dreipunkt Anbau	
3	26703	1	Cylinder t/blad	Cylinder	Zylinder	
4	26704	2	Beslag	Bracket	Beschlag	
5	26705	4	Afstandsboøsning	Distance sleeve	Buchse	
6	26706	1	Bolt	Pin	Boizen	
7	26707	1	Låsebeslag	Lock bracket	Beschlag	
8	26708	1	Bolt	Pin	Boizen	
9	26709	2	Beslag	Bracket	Beschlag	
10	26710	1	Samlingsaksel	Bolt	Boizen	50 mm
11	26711	1	Låseboøsning	Lock sleeve	Halter-Buchse	
12	26430	4	Bronzeleje	Bronce bearing	Bronze Lager	ø85 x ø75 x 40 mm
13	26437	2	Bronzeskive	Bronce Washer	Bronze Scheibe	ø100xø75x3.0mm.
14	43075	2	Træktap	3-point pin	Unterlenker Boizen	
15	1210100	2	Traktorsplit	Cotter	Splint	10 mm
16	25413	1	Bolt	Pin	Boizen	
17	512580	1	Skive	Washer	Scheibe	8 mm
18	1210080	1	Traktorsplit	Cotter	Splint	ø25x140mm.
19	26436	3	Aksel	Shaft	Welle	
20	26435	1	Cylinder t/bom	Cylinder	Zylinder	
21	741190215	8	Spændstift	Tension pin	Spannstift	8 x 40 mm FZB
22	26427	1	Aksel	Shaft	Welle	
23	740420042	1	Låsemøtrik	Lock nut	Gegenmutter	MF42
24	1220035	1	Hårnålesplit	Cotter	Splint	3,5 mm
25	15558	1	Bolt	Pin	Boizen	
26	740211820	4	Maskinbolt	Bolt	Boizen	M24x170mm.FZB
27	26402	1	Støtteben	Support leg	Stützbein	M 24
28	740420024	4	Låsemøtrik	Lock nut	Gegenmutter	ø25x140mm.
29	26427	3	Aksel	Shaft	Welle	8 x 50 mm FZB
30	741190223	2	Spændstift	Tension pin	Spannstift	

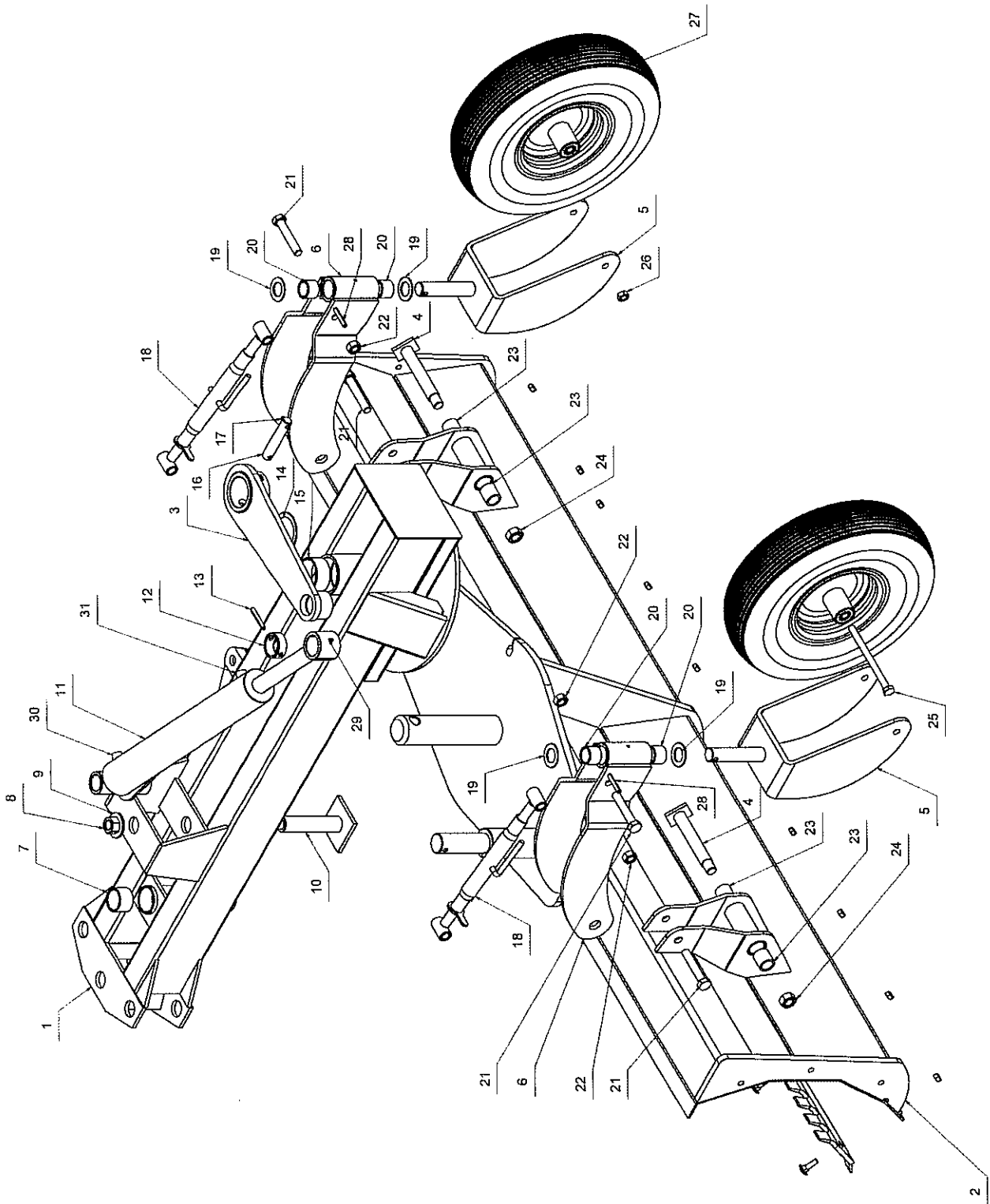


DK

GB

D

Nr. No. Nr.	Vare nr. Part no. Teil Nr.	Antal Quantity Anzahl	Beskrivelse	Description	Bezeichnung	Bemærkninger Remarks Bemerkungen
31	740279992	8	Bolt	Bolt	Bolzen	M12x1,5x35 mm.FBZ
32	740556012	8	Låsemøtrik	Lock nut	Gegenmutter	M12x1,5 FZB
33	10515	2	Bronzeleje	Bronze bearing	Bronze Lager	ø35 x ø45 x 40 mm
34	136550	2	Skive	Washer	Scheibe	ø13xø65x5,0mm.
35	740770030	2	Sikringskive	Spring washer	Sicherungs-scheibe	12,5mm.
36	740210400	2	Maskinbolt	Bolt	Bolzen	12 x 25 mm.FZB
37	51237	1	Stålbøsning	Bushing	Buchse	16,5mm.
38	740770040	4	Sikringskive	Spring washer	Sicherungs-scheibe	16 x 40 mm FZB
39	740210550	4	Maskinbolt	Bolt	Bolzen	M8 x 1,25
40	881500240	5	Smørnippel	Lubricator nipple	Schmiernippel	1500 mm.
41	26424	3	Hydraulikslange	Hydraulic hose	Hydraulikschlauch	1900 mm.
42	26425	1	Hydraulikslange	Hydraulic hose	Hydraulikschlauch	



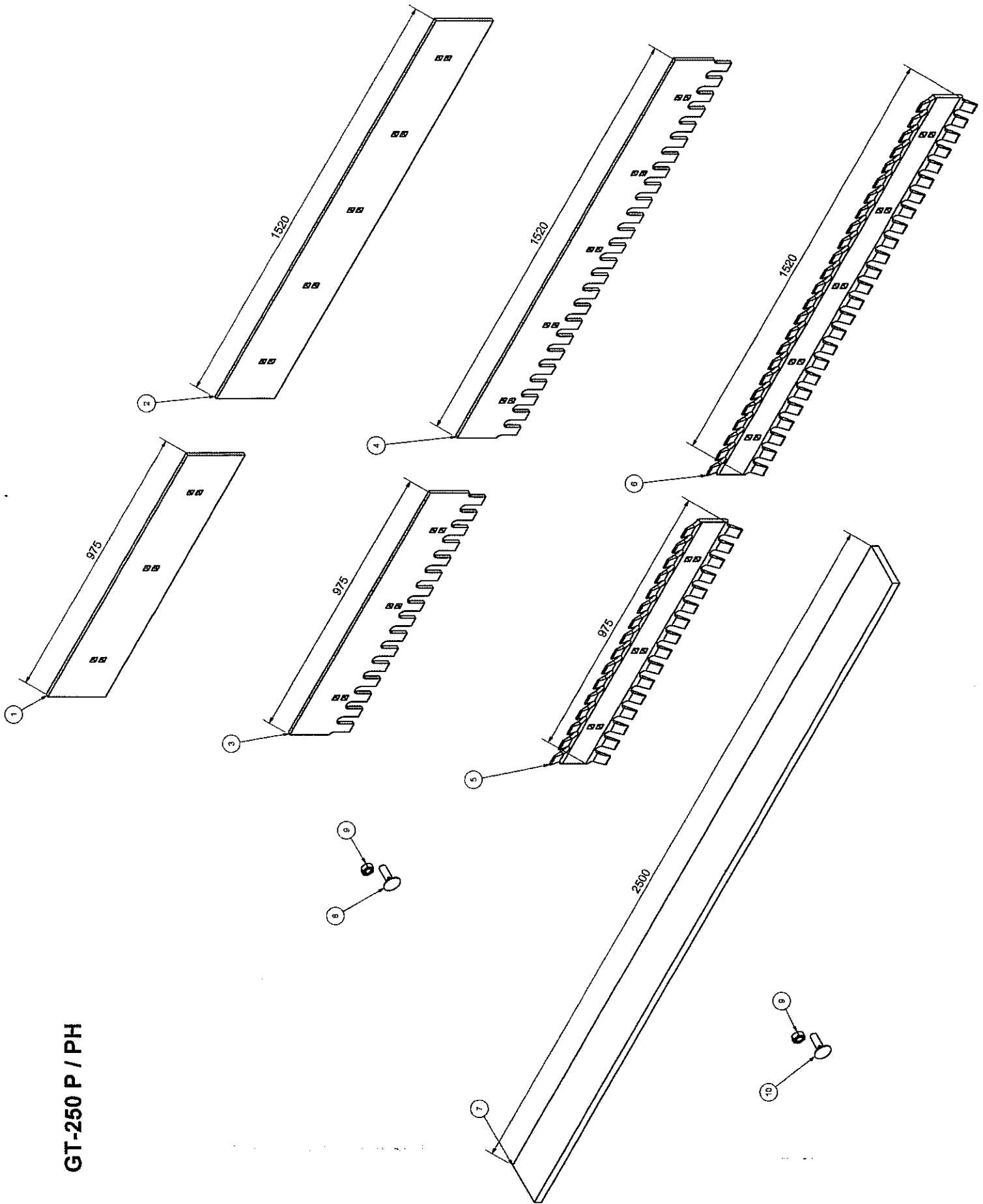
DK

GB

D

Nr.	Vare nr.	Antal	Beskrivelse	Description	Bezeichnung	Bemærkninger
No.	Part no.	Quantity				Remarks
Nr.	Teil Nr.	Anzahl				Bemerkungen
1	250PH	1	Hovedramme	Main frame	Hauptrahmen	
1	300PH	1	Hovedramme	Main frame	Hauptrahmen	
2	250PH	1	Skaer uden sidstål	Leveller with out blade	Schild ohne Verschleißschar	2,50 m
2	300PH	1	Skaer uden sidstål	Leveller with out blade	Schild ohne Verschleißschar	3,00 m
3		1	Beslag	Bracket	Beschlag	
4		2	Bolt	Bolt	Bolzen	
5		2	Hjulgaffel	Yoke	Radgabel	
6		2	Hjulbeslag	Wheel bracket	Rad beschlag	
7		2	Bronzeleje	Bronce- bearing	Bronze Lager	
8		3	Låsemøtrik	Locknut	Gegenmutter	
9	740400045	1	Skive	Washer	Scheibe	ø60 x ø50 x 40 mm
10		1	Samlingsaksel	Bolt	Welle	1"UNC FZB
11		1	Cylinder t/blad	Cylinder	Zylinder	
12		1	Bøsning	Sleeve	Busche	
13	741190300	1	Spændstift	Tension pin	Spannstift	10x 70 mm FZB
14	26437	2	Bronzeskive	Bronce Washer	Bronze Scheibe	ø100xø75x3.0mm.
15	26430	4	Bronzeleje	Bronce bearing	Bronze Lager	ø85 x ø75 x 40 mm
16	26427	3	Aksel	Shaft	Welle	
17	741190223	8	Spændstift	Tension pin	Spannstift	8 x 50 mm FZB
18	26619	2	Spindel for hjulgaffel	Spindle	Spindel für Rad	
19	366030	4	Skive	Washer	Scheibe	
20	10506	4	Bronzeleje	Bronce bearing	Bronze Lager	ø45 x ø35 x 35 mm
21	740211721	4	Maskinbolt	Bolt	Bolzen	M20 x110 mm FZB
22	740420020	4	Låsemøtrik	Locknut	Gegenmutter	M20
23	52331	4	Nylonleje	Nylon bearing	Nylonlager	ø40xø30x40mm.
24	740400045	3	Låsemøtrik	Locknut	Gegenmutter	1"UNC FZB
25	740040595	2	Maskinbolt	Bolt	Bolzen	16 x 220 mm FZB
26	740390016	2	Stålmøtrik	Steel nut	Mutter	16 mm FZB
27	26420	2	Hjul, komplet	Wheel, complete	Rad, Komplett	21 x 6.00 - 6 ply
28	741190293	2	Spændstift	Tension pin	Spannstift	10x 60 mm FZB
29	881500240	5	Smørenippel	Lubricator nipple	Schmiernippel	M8 x 1,25
30	26504	1	Hydraulikslange	Hydraulic hose	Hydraulikschlauch	2100 mm
31	26505	1	Hydraulikslange	Hydraulic hose	Hydraulikschlauch	2650 mm

GT-250 P / PH



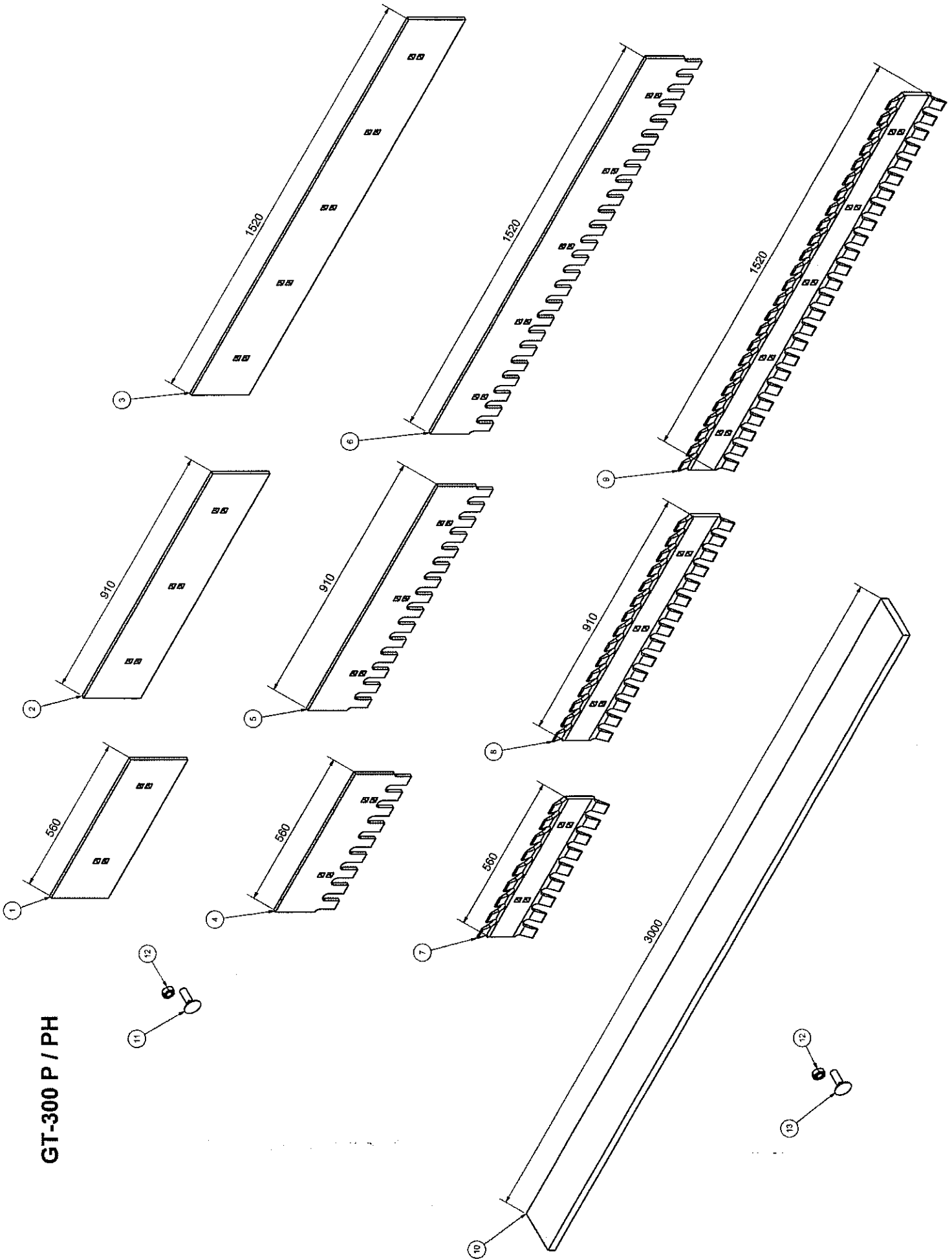
DK

GB

D

Nr. No. Nr.	Vare nr. Part no. Teil Nr.	Antal Quantity Anzahl	Beskrivelse	Description	Bezeichnung	Bemærkninger Remarks Bemerkungen
1	26512	1	Slidstål	Blade	Verschleißschar	0,975 m
2	26513	1	Slidstål	Blade	Verschleißschar	1,52 m
3	26516	1	Slidstål	Blade	Verschleißschar	0,975 m
4	26517	1	Slidstål	Blade	Verschleißschar	1,52 m
5	26520	1	Slidstål	Blade	Verschleißschar	0,975 m
6	26521	1	Slidstål	Blade	Verschleißschar	1,52 m
7	2518	1	Gummiskær	Rubber blade	Gummiskær	2,50 m (150 x 27 mm)
8	26522	8	Bræddebolt	Bolt	Bolzen	M16 x 45 mm FZB
9	740420016	8	Låsemøtrik	Lock nut	Gegenmutter	M16 mm FZB
10	26523	8	Bræddebolt til gummiskær	Bolt for rubber blade	Bolzen für Gummiskær	M16 x 75 mm FZB

GT-300 P / PH





DK

GB

D

Nr. No. Nr.	Vare nr. Part no. Teil Nr.	Antal Quantity Anzahl	Beskrivelse	Description	Bezeichnung	Bemærkninger Remarks Bemerkungen
1	26510	1	Slidstål	Blade	Verschleißschar	0,56 m
2	26511	1	Slidstål	Blade	Verschleißschar	0,91 m
3	26513	1	Slidstål	Blade	Verschleißschar	1,52 m
4	26514	1	Slidstål	Blade	Verschleißschar	0,56 m
5	26515	1	Slidstål	Blade	Verschleißschar	0,91 m
6	26517	1	Slidstål	Blade	Verschleißschar	1,52 m
7	26518	1	Slidstål	Blade	Verschleißschar	0,56 m
8	26519	1	Slidstål	Blade	Verschleißschar	0,91 m
9	26521	1	Slidstål	Blade	Verschleißschar	1,52 m
10	2519	1	Gummiskær med bolte	Rubber blade with bolts	Gummischar mit Bolzen	3,00 m (150 x 27 mm)
11	26522	10	Brædebolt	Bolt	Bolzen	M16 x 45 mm FZB
12	740420016	10	Låsemøtrik	Lock nut	Gegenmutter	M16 mm FZB
13	26523	10	Brædebolt til gummiskær	Bolt for rubber blade	Bolzen für Gummischar	M162 x 75 mm FZB

